

**ОПРОСНЫЙ ЛИСТ ДЛЯ ПОДБОРА
ТЕЛЕСКОПИЧЕСКОГО ЗАГРУЗОЧНОГО УСТРОЙСТВА**

Наименование фирмы

Телефон

E-mail

Контактное лицо

Должность

Насыпаемый материал :

Производительность т/час.....т/день..... т/год

Насыпная плотностькг/м³Использование для пищевых продуктов

Влажность.....до %

Температура °С

Угол насыпания °

Величина частиц макс.....мм

Свойства материалаХорошо сыпучий да нет Гигроскопический да нет Спекается да нет Липучий да нет Абразивный да нет Взрывоопасный да нет **Условия эксплуатации**Место под крышей да нет Воздействие атмосфер. явлений да нет

Внешняя температура... °С

Требуемое рабочее напряжениеВ

Требуемый вид защиты IP

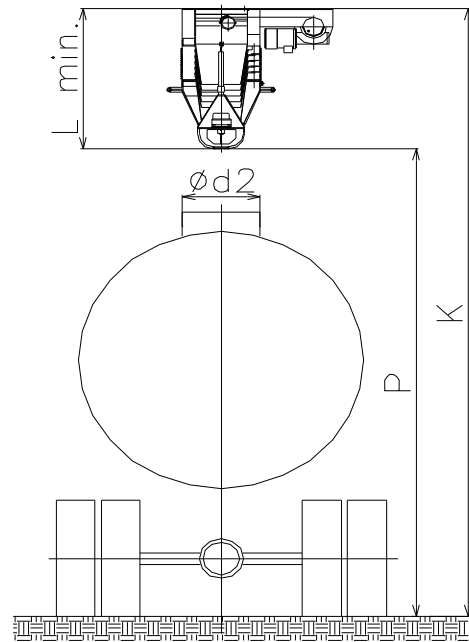
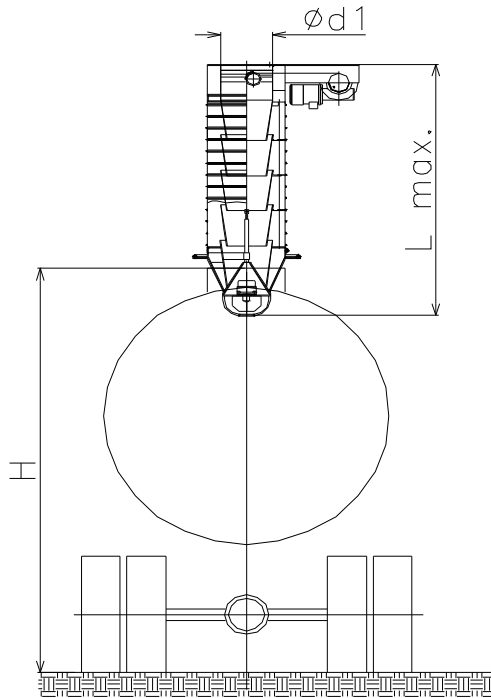
Вид загрузкиОткрытая загрузка Закрытая загрузка Комбинированная загрузка **Загрузка**На свободную площадку На суда В автоцистерны На грузовые машины В вагоны- цистерны На открытые вагоны **Примыкание на :**Ленточный транспортер Силос Дозирующее устройство

Другое (описание)

Лебёдка электрическая ручная Фильтрационное устройство да нет Закрывающий конус да нет Внешний встряхивающий вибратор да нет Разбрасыватель да нет **Дата и подпись**

ЗАКРЫТАЯ ПОГРУЗКА

Дополните, пожалуйста, размеры в таблице



закрытая погрузка		открытая погрузка	
K	h
H	H
$\varnothing d1$	P
$\varnothing d2$	K
P	$\varnothing d1$
L min	L min
L max	L max



ОТКРЫТАЯ ПОГРУЗКА

